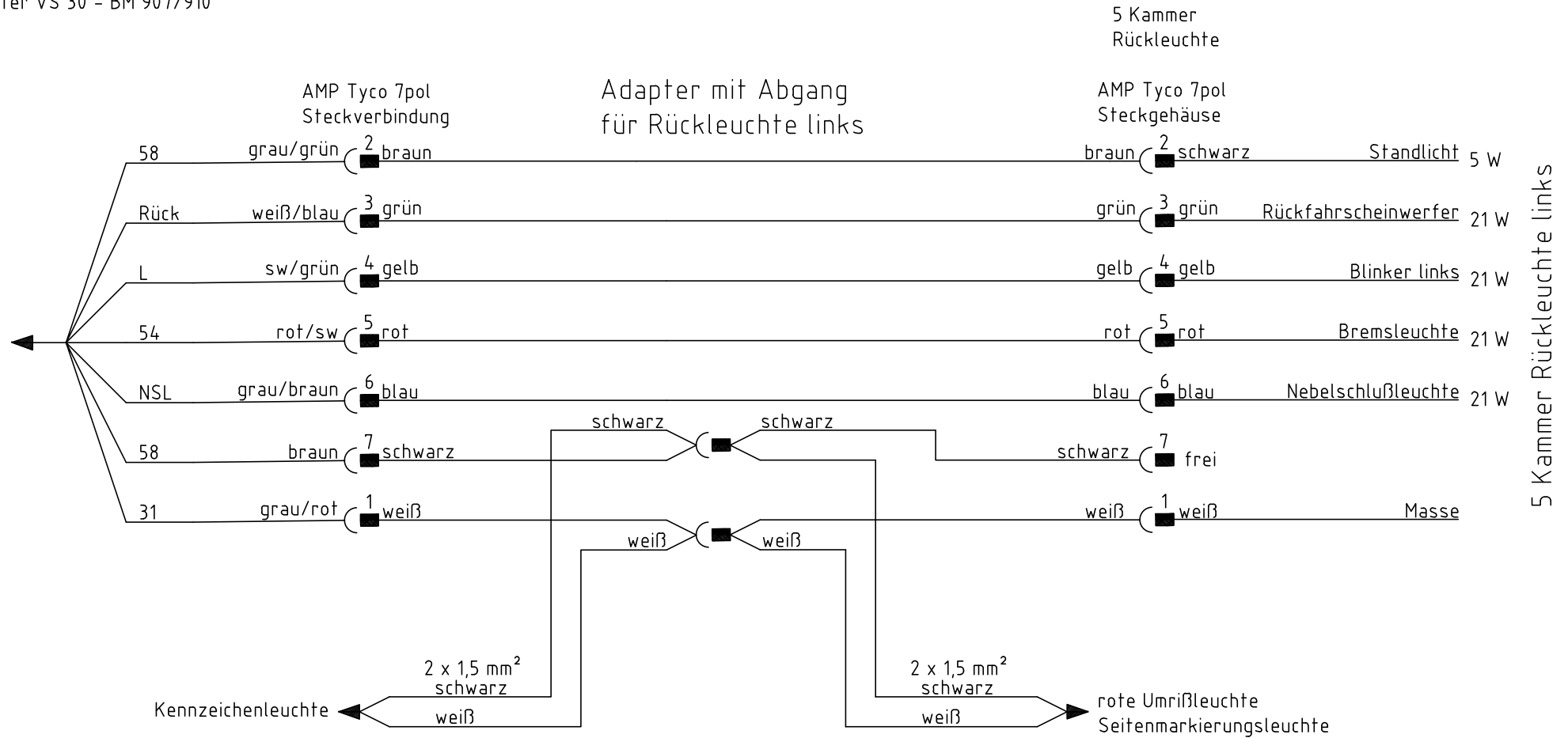



Sprinter Original Kabelstrang
Rückbeleuchtung links



5 Kammer Rückleuchte links

Änd.-Index	Änd.-Nr.	Änderungsbeschreibung	Datum	Name		
VERTRAULICH, ALLE RECHTE VORBEHALTEN Weitergabe oder Vervielfältigung ohne vorherige schriftliche Zustimmung der Spier GmbH & Co. Fahrzeugwerk KG verboten		Allgemeintoleranz: ISO 2768-mK Allgemeintoleranz Schweißkonstruktion: EN ISO 13920-BF	Maßstab 1:1	DIN A	CAD	
 FAHRZEUGWERK		Datum	Name	Benennung		
		Bearb.	31.05.2021	Lohmann	Schaltplan 5 Kammer Rückleuchte	
		Gepr.			Links bei Ladebordwand	
		Freig.	31.05.2021	Mahlmann		
Spier GmbH & Co. Fahrzeugwerk KG Schorlemerstraße 1 32839 Steinheim		Teile-Nr. 1087687	Zeichnungs-Nr. 1087687-01	Änderungsindex 000	Blatt BL	
Urspr.-Zeichnung		Ersatz für	Ersetzt durch			